



# IRIDIUM LED 150

---









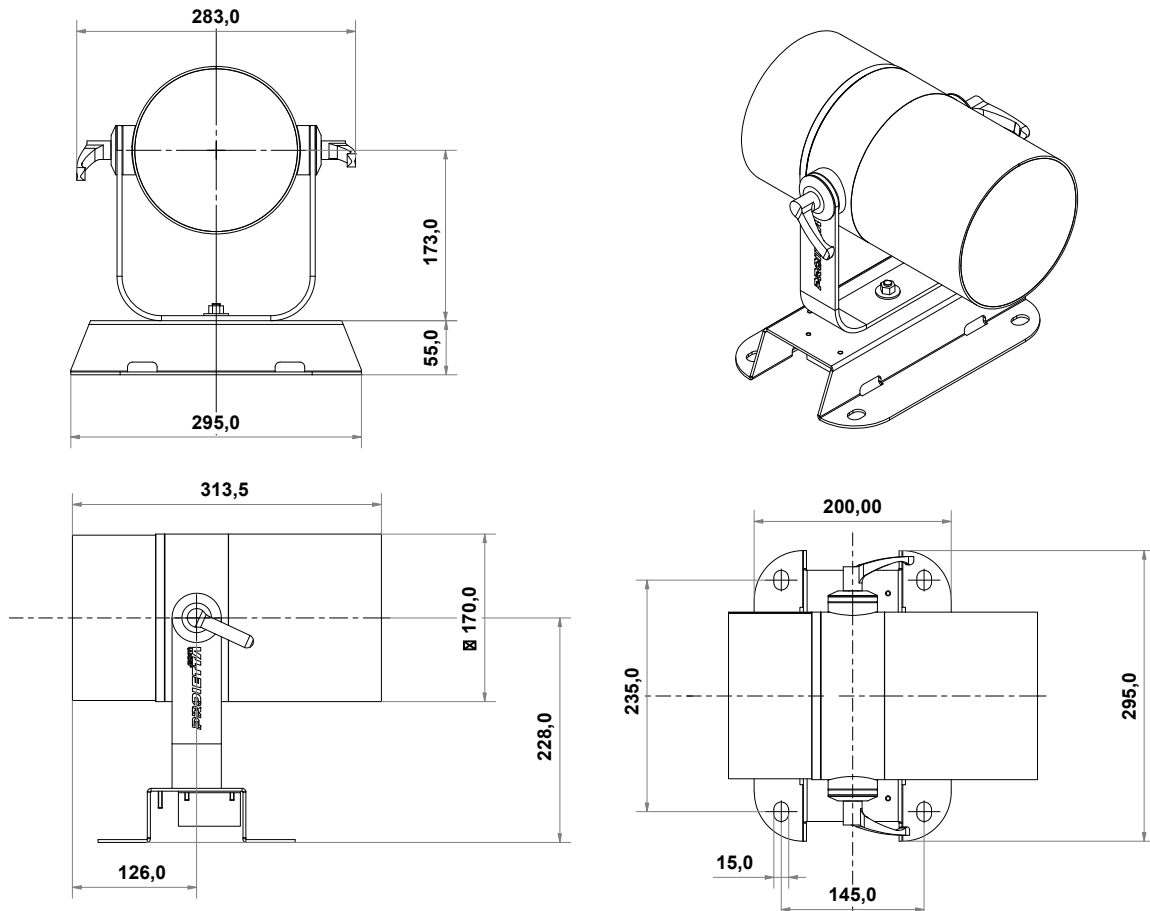




**IP65**

 IRIDIUM LED 150 è un proiettore pratico e dai costi contenuti adatto alla proiezione di gobos ed effetti dinamici con la possibilità di sagomare l'immagine.  
È ideale per installazioni di piccolo/medio formato in ambienti interni/esterni.

 IRIDIUM LED 150 is a practical and affordable projector suitable for the projection of gobos and dynamic effects with the possibility to profile the image. It is ideal for small/medium installations in indoor/outdoor environments.



 **IRIDIUM LED 150 - DATI TECNICI**

- Massimo consumo elettrico **150 W**
- Gamma voltaggio: **220-240 V / 50 - 60 Hz**  
(altri voltaggi disponibili su richiesta)
- Sorgente luminosa: **Cob Led bianco 6.000 K**
- Vita media sorgente led: **30.000 hours**
- Protezione: **IP65**
- Classe di isolamento: **1**
- Conforme allo standard di sicurezza CE
- Temperatura operativa: da **-25°C (-13°F)** a **+ 45°C (113°F)**
- Peso **8 kg**
- Ottiche disponibili: **20° inclusa / 10° - 55° opzionali**

 **IRIDIUM LED 150 - DATA SHEET**


- Max power consumption **150 W**
- Voltage range: **220-240 V / 50 - 60 Hz**  
(other voltages possible on request)
- Light source: **White Cob Led 6.000 K**
- Led average lifespan: **30.000 hours**
- IP 65 protection rating
- Electrical class: **1**
- Meets CE safety standard
- Operating temperature: **-25°C (-13°F)** to **+ 45°C (113°F)**
- Weight: **8 kg**
- Available lenses: **20° included / 10° - 55° optional**




# GOBOS - EFFETTI DINAMICI

# GOBOS - DYNAMIC EFFECTS

**PERSONALIZZATI E STANDARD CUSTOMIZED AND STANDARD**

 Gli effetti dinamici e i gobos si differenziano per le dimensioni e per l'utilizzo: gli effetti dinamici hanno generalmente una dimensione di 176 mm e sono necessariamente da abbinare a un motorino che li fa ruotare su se stessi per ottenere l'effetto di movimento, come ad esempio la "caduta stelle". All'interno dello STORE PROIETTA gli effetti dinamici si distinguono dai gobos per la presenza di un'icona che cliccata permette la riproduzione di un video per visualizzare l'effetto proiettato su un edificio. I gobos sono di dimensioni inferiori, massimo 70mm e vengono montati sull'apposito sostegno. I gobos sono per le proiezioni di immagini statiche.

 Dynamic effects and gobos differ in size and use: dynamic effects generally have a size of 176 mm and are necessarily to be combined with a motor that makes them rotate on themselves to achieve the effect of movement, such as the "falling stars". Inside the STORE PROIETTA dynamic effects are distinguished from gobos by the presence of an icon that clicked allows the playback of a video to view the effect projected on a building. The gobos are smaller, maximum 70mm and are mounted on the support. The gobos are for the projection of static images.

PER INFORMAZIONI  
CLICCA



FOR INFORMATION  
CLICK HERE





# OBIETTIVI LENSES

<b>Ottica inclusa Included lens</b>	<b>Rapporto di proiezione Projection ratio</b>	<b>Gradi Degrees</b>	
OB20	2,8 - :1	20°	
<b>Ottiche opzionali Optional lenses</b>			
OB55	0,9 :1	55°	
OB10	5,3 :1	10°	

**NOTA:** le misure sopra riportate possono subire variazioni del +/- 10%

**PLEASE NOTE:** measurements allow for a deviation of +/- 10%